

וְנִדְעָה כִּי אֱלֹהִים אַתֶּם...

חוקרים באוניברסיטת נוטינגהאם שבבריטניה טוענים שיש לא פחות מ-36 כוכבי לכת ועליהם חיים בגלקסיית שביל החלב ועל חלקם - יש גם חיים תבוניים...
משי אייד וניר (שוקו) כהן פורסם: 16.06.20, 14:18 Ynet

הַגִּידוּ הָאֱתִיּוֹת לְאַחֹר

וְנִדְעָה כִּי אֱלֹהִים אַתֶּם... (ישעיה מא' 23)

הַגִּידוּ = פירסום: Ynet: חוקרים באוניברסיטת נוטינגהאם

הָאֱתִיּוֹת = 22 אותיות השפה העברית מאירות אותות שמים

לְאַחֹר = במרחק של 17,000 שנות אור...

וְנִדְעָה = אם אכן קיימות ציוויליזציות כאלה, הלא גם קיים אֱלֹהִים

= כִּי אֱלֹהִים אַתֶּם ???

מִי עָלָה-שָׁמַיִם וַיֵּרֵד

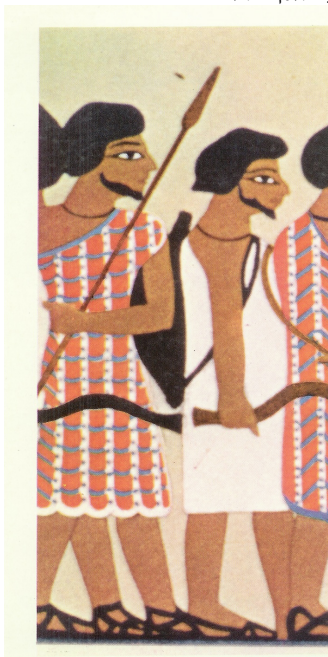
מִי אָסַף-רוּחַ בְּחַפְנָיו

מִי צָרַר-מַיִם בְּשִׁמְלָה--

מִי הִקִּים כָּל-אֶפְסֵי-אָרֶץ

מַה-שָּׁמוּ וּמַה-שָּׁם-בָּנוּ כִּי תִדְעַ... (משלי ל' 4)

קטע מציור קיר במקדש קבר חנום חותפי II
בני-חסן - מצרים

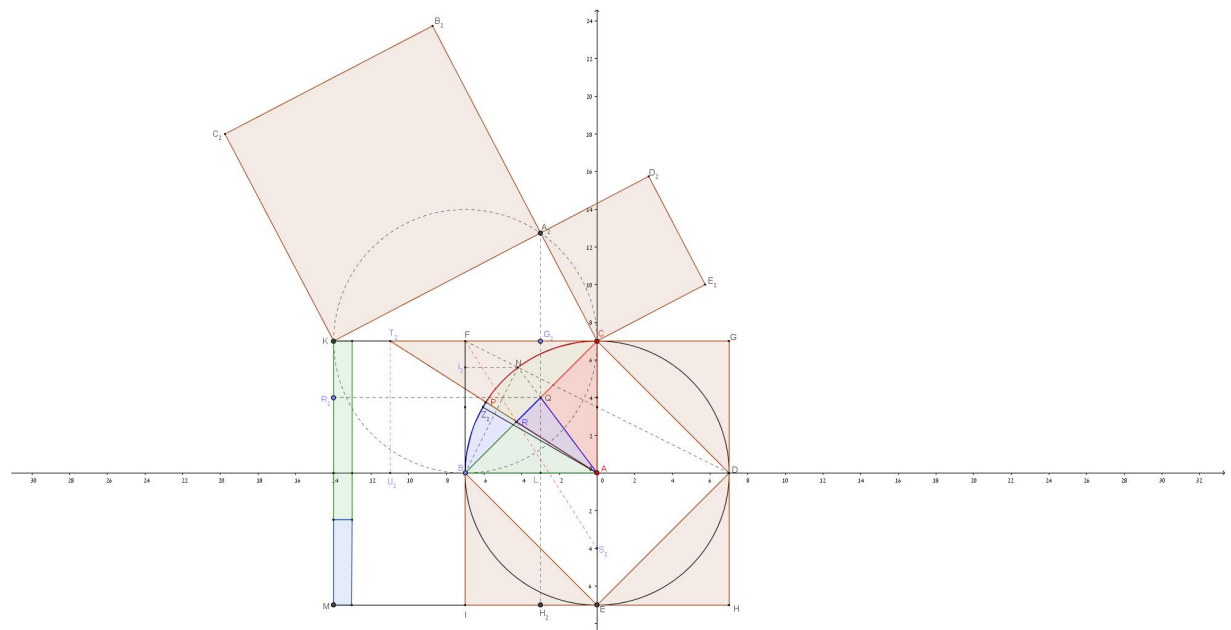


וְחִמַּת מַיִם מִי עָשָׂה?

ולהלן, פענוח מדידת אצבעות במעגל: (לרבע מעגל)

$6 = NQ$ אצבעות

והלא: $22NQ =$ מעגל = חוט = $132 =$ אצבעות = ישר = ריבוע
 והלא: $7NQ = 2 =$ ראדיאנים = $42 =$ אצבעות = קוטר = $2PC$
 והלא: $15NQ = 90 =$ אצבעות



ובמעגל תרי-עשר גורות $2r\pi$ - אחת לאחת = $1/132 = [1/11-1/12]$ החלק ה-12 של גורת עשתי-עשר שונה לחלק ה-11 של גורת תרי-עשר ואכן קשת $2r\pi/132 =$ אצבע.
 וכך, בתרובע ישר מעגל = 6 אמות = 132 אצבעות ואכן היקף משושה חסום = 126 אצבעות והקוטר 42 אצבעות.
 ואכן אמת, היחס בין היקף לקוטר = $3 = \pi = 126/42 =$ במשושה באצבעות.
 כלומר: 6 אמות = היקף = מעגל = חוט = 132 אצבעות ולכן, אמה = 22 אצבעות.
 והלא: $6 = NQ =$ אצבעות = $1/7$ הקוטר והלא: $22NQ =$ מעגל = חוט = 132 אצבעות = ישר.
 ואכן נודע כי: $132/42 = \pi = 22/7 =$ במעגל.

וכן: $11 = KG_2 = H_2Q = CT_2$ (י"א) = 33 אצבעות = $2r\pi/4 = r\pi/2$.
 וכן: $\pi/2 = \tan \text{Radian} = CT_2/CA = 11/7$ בתחום משלש $ACT_2 = 1/4$ עיגול = שימור הכמות

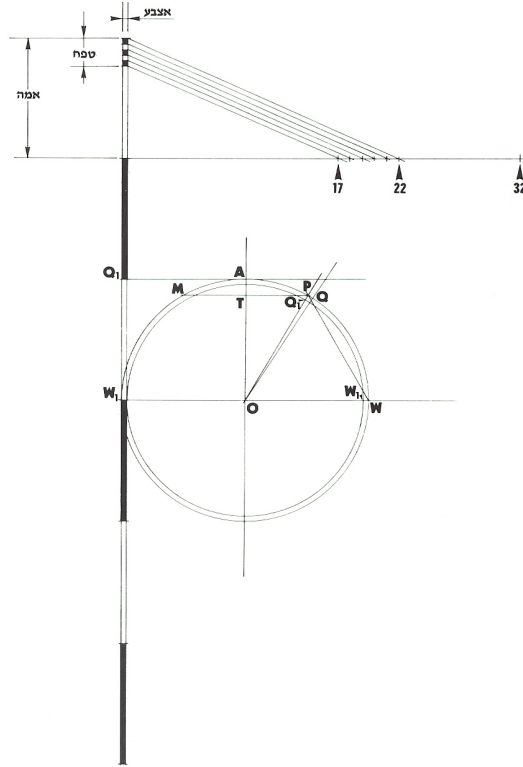
**ויעש את-הים מוצק עשר באמה
 משפתו עד-שפתו עגל סביב
 וחמש באמה קומתו וקו שלשים
 באמה יסב אתו סביב...** (מלכים א' ז' 23)

$6 = 30/5$

ועביו טפח... = (מלכים א' ז' 26) = טפח = מדה = 5 אצבעות

וּבִיד הָאִישׁ קֵנָה הַמְדָּה
שֶׁשׁ-אַמוֹת בְּאַמָּה וְטַפַּח... (יחזקאל מ' 5)

וְאִכּוֹן קִשֶׁת $2\pi/132 =$ אַצְבָּע



הבניה הגאומטרית ל-"קנה המדה המעגלי" = "סרגל"
 נתון: $\overline{OW} = \overline{WP} = \overline{WQ} = \overline{W_1Q_1} = \overline{OA} = \overline{W_1Q_1}$
 $22[PQ] = \overline{PW}$ "קנה המדה" = $6 [W_1Q_1]$ = אורכו של הקף פנים הטבעת
 "קנה המדה" = 6 אמות = 132 אצבעות
 1 אמה = $\overline{W_1Q_1} = \overline{W_1Q_1} = \overline{OA} = 22$ אצבעות
 1 טפח = 5 אצבעות
 אצבע = $[W_1Q_1]/22$
 ספר יחזקאל פרק מ' - 5

כלומר: 6 אמות = היקף = מעגל = חוט = 132 אצבעות
ולכן, אמה = 22 אצבעות

הַעֲמֵד הָאֶחָד
וְחוֹט שְׁתֵּים-עָשָׂרָה אַמָּה יִסְבְּנוּ
וְעָבְיוּ אַרְבַּע אַצְבָּעוֹת נְבוּב... (ירמיה נב' 21)

הָאֵר פָּנִיךָ וְנִשְׁעָה... (תהילים פ' 20)